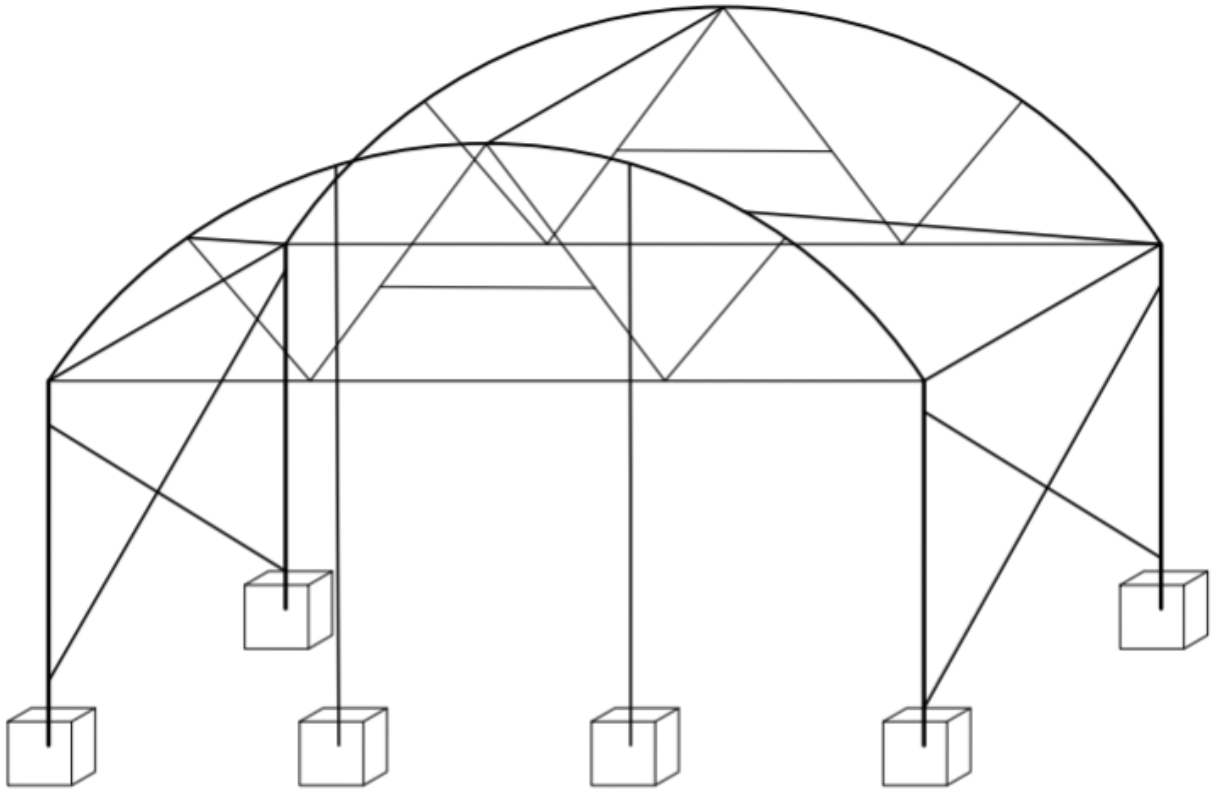


مشخصات سازه گلخانه تیپ B



شرکت صنعت سبز آرشام

طراحی، مشاوره واحداث گلخانه های مدرن

آدرس: اصفهان- شهرضا خیابان حکیم نصراله بلوار کشاورز جنوبی

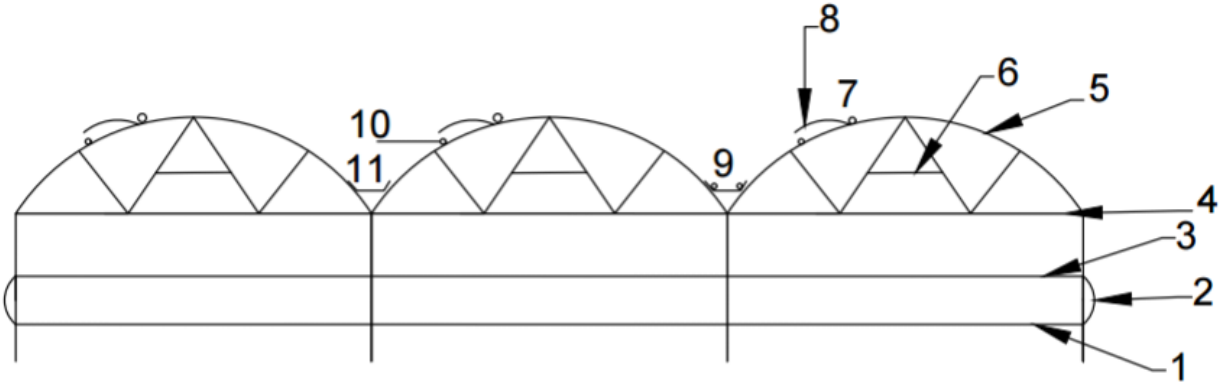
تلفن های تماس: 031-09133215282-09128759375-53244400

فکس: 031-53231431

www.sanatsabzarsham.com

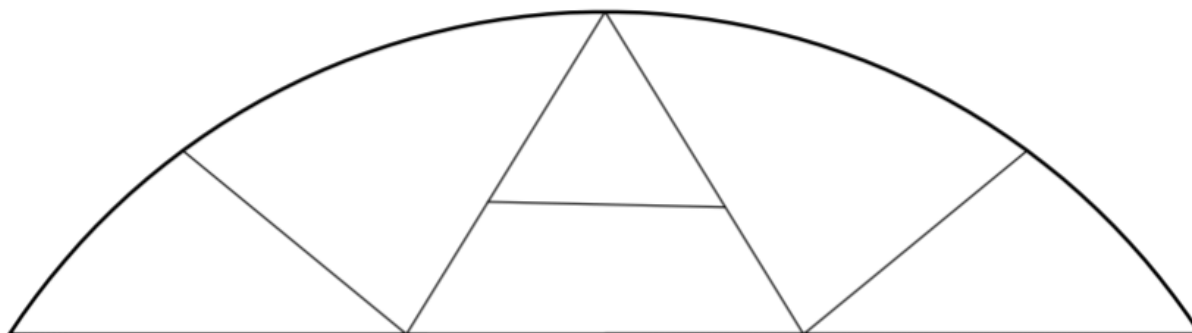
گلخانه گاتیوتیپ B

مشخصات سازه:



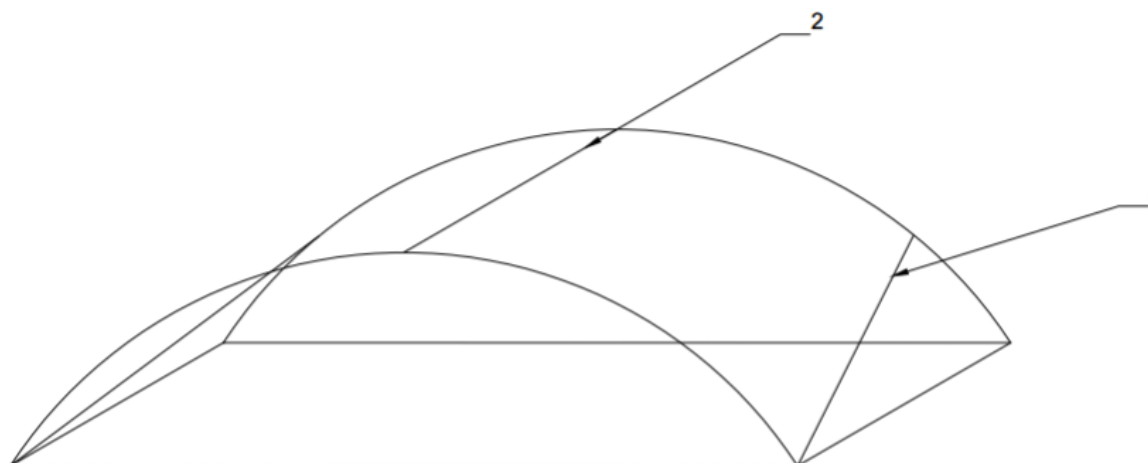
- 1-لوله گردان پنجره جلو(تاج) سایز 25mm
- 2-پنجره کناری سایز لوله 25mm دهانه پنجره 1m
- 3-لوله سفت کن پلاستیک تاج سایز لوله 30mm
- 4-وترکمان سایز لوله 30mm
- 5-لوله کمان سایز 50mm
- 6-لوله شبکه بندی سایز 25mm
- 7-سفت کن پلاستیک اصلی سایز لوله 30mm
- 8-خم دریچه سقفی بصورت متغیر بر روی کمان سازه سایز لوله 25mm
- 9-سفت کن پلاستیک داخل آبراه (ناودان) سایز لوله 25mm
- 10-سفت کن پلاستیک زیر پنجره سایز لوله 30mm
- 11-آبراه کف 18 پیچ مهره

مشخصات کمان سازه



- دهانه کمان 960cm
- ارتفاع کمان از وتر 260cm
- سایز لوله کمان 50mm
- سایز لوله وتر 30mm
- سایز لوله شبکه بندی 25mm
- نوع شبکه بندی W
- شبکه بندی در همه کمان ها

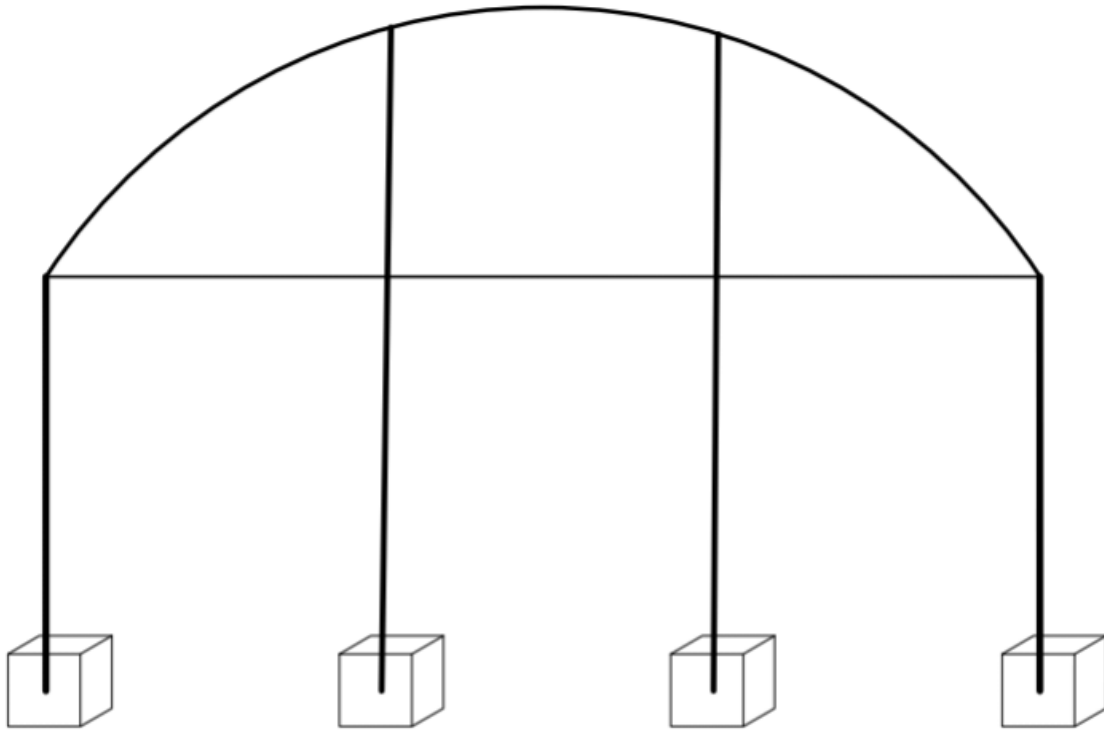
مشخصات مهاری های تاج



2-لوله نگهدارنده راس کمان سایز لوله 40mm

1-مهاری تاج سایز لوله 40mm

مشخصات ستون هاوپایه های تیپ B



-ستون های اصلی قوطی 70×70 .

-پایه گلخانه قوطی 60×60 .

-ستون های فرعی لوله به سایز 50mm.

-ارتفاع بتون 70cm.

-عرض بتون 40×40 .

-تعداد میلگردهای به کار رفته در پایه گلخانه 3 عدد سایز 10mm.

-گودبرداری برای قرار دادن پایه ها در زمین بامته 40cm و به ارتفاع 70cm میباشد.

مشخصات مهاری های ستون تیپ B



مهاری های ستون در دهانه دوم نصب میگرد و برای رفت آمد راحت تر کارگران و مقامت بهتر سازه در برابر فشار های طولی مورد استفاده قرار میگیرد.

A- سایز لوله مصرفی 40mm به همراه بازوهای با سایز 40mm میباشد و ویژگی بارز این نوع مهاری رفت آمد راحت تر تراکتور در داخل گلخانه میباشد.

B- این نوع مهاری معروف به ضربدری میباشد و سایز لوله 40mm میباشد.

روکش گلخانه

- روکش پلاستیک یا پلاستیک گلخانه با 10% UV میباشد و بصورت طولی نصب میشود

- سیم کشی سازه از نوع سیم گرم به ضخامت 2.5mm میباشد و بر روی همه ی کمان ها به فاصله 25cm قرار میگیرد.

- پنجره های سقفی دارای ریل 1m و چرخ دنده میباشد.

- فاصله ستون ها از یکدیگر در طول زمین به اندازه 3m میباشد.

- در سازه گلخانه بست های که فشار بالای رادارند از پیچ سر مته استفاده میشود.

- هر یک از پنجره های سقفی سازه دارای یک دینام و گیر بکس برقی میباشد که بصورت دستی نیز کار میکنند.