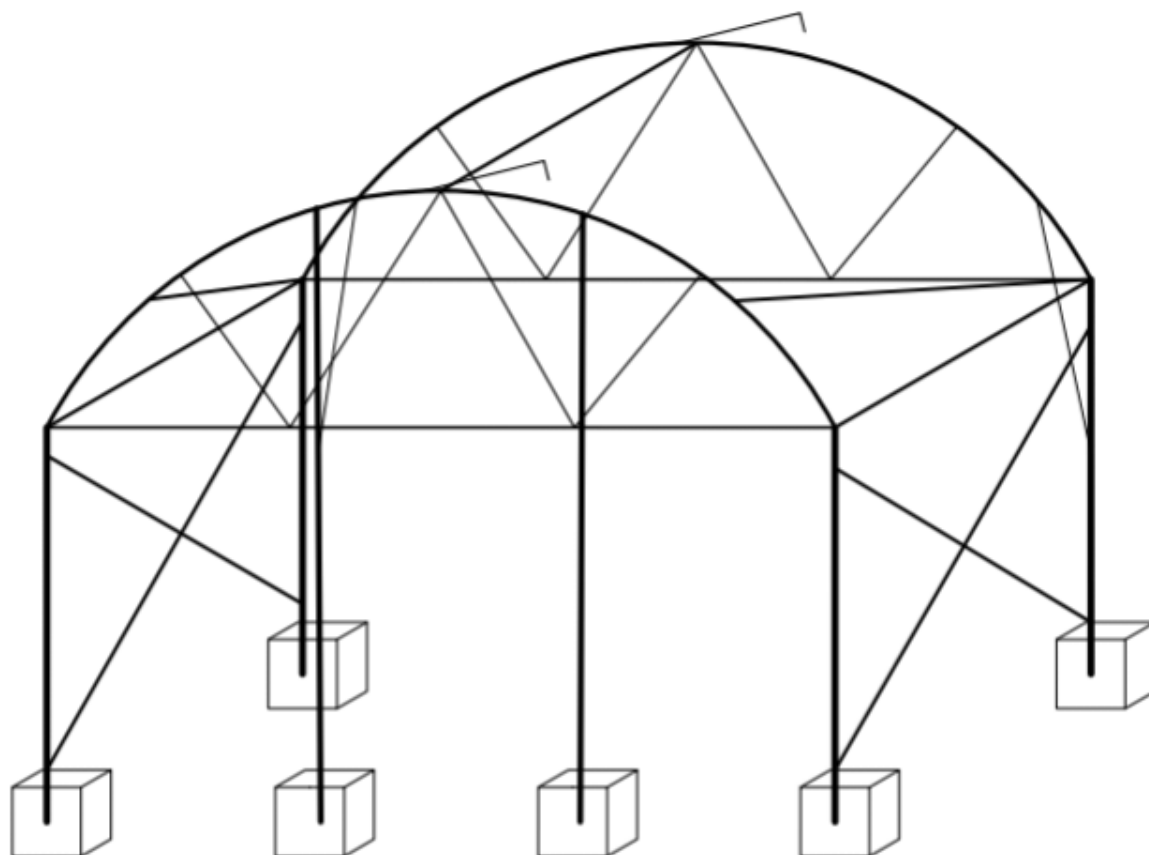


مشخصات سازه گلخانه کوسه ای



شرکت صنعت سبزآر شام

طراحی، مشاوره واحداث گلخانه های مدرن

آدرس: اصفهان- شهرضا خیابان حکیم نصراله بلوار کشاورز جنوبی

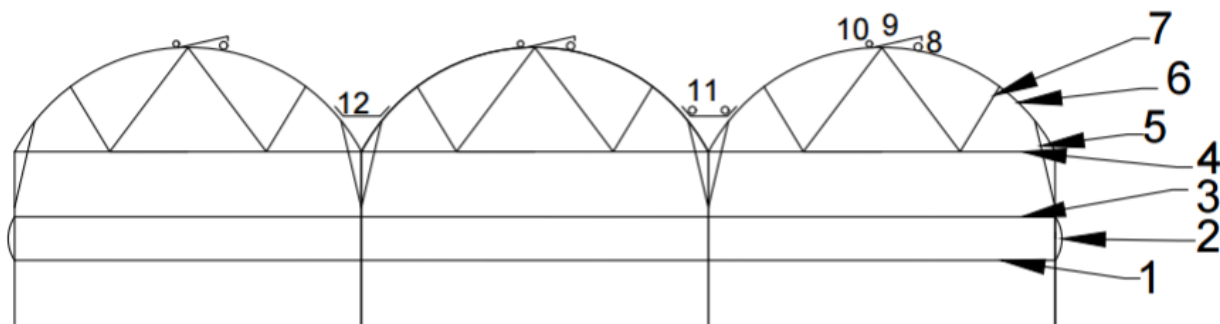
تلفن های تماس: 031-09133215282-09128759375-53244400

فکس: 031-53231431

www.sanatsabzarsham.com

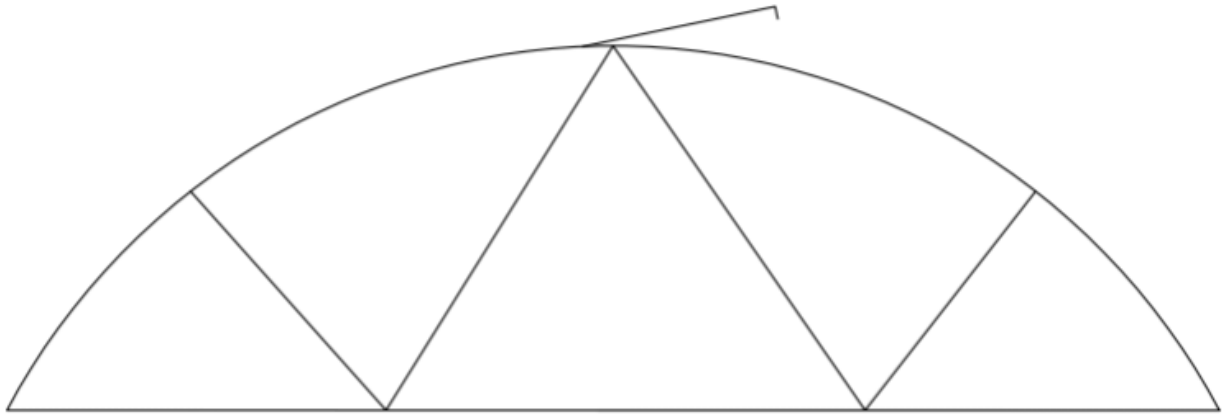
گلخانه طرح کوسه ای

مشخصات سازه:



- 1-لوله گردان پنجره تاج(جلوی گلخانه)سایز 25mm
- 2-لوله پنجره کناری سایز لوله 25mm دهانه پنجره 1m
- 3-لوله سفت کن پلاستیک تاج سایز 30mm
- 4-لوله وترکمان سایز لوله 30mm
- 5-لرزه گیر سازه (بازویی)سایز لوله 25mm
- 6-لوله کمان سازه سایز لوله 50mm
- 7-لوله های شبکه بندی سایز 25mm
- 8-لوله سفت کن زیر پنجره سایز 30mm
- 9-لوله خم پنجره سقفی سایز 25mm
- 10-لوله سفت کن پلاستیک اصلی سایز 30mm
- 11-لوله سفت کن های پلاستیک کف ابراه(ناودان)سایز 25mm
- 12-ناودان(آبراه)کف 18cm پیچ مهره ای

مشخصات کمان سازه



-دهانه کمان 8m

-ارتفاع کمان 240cm

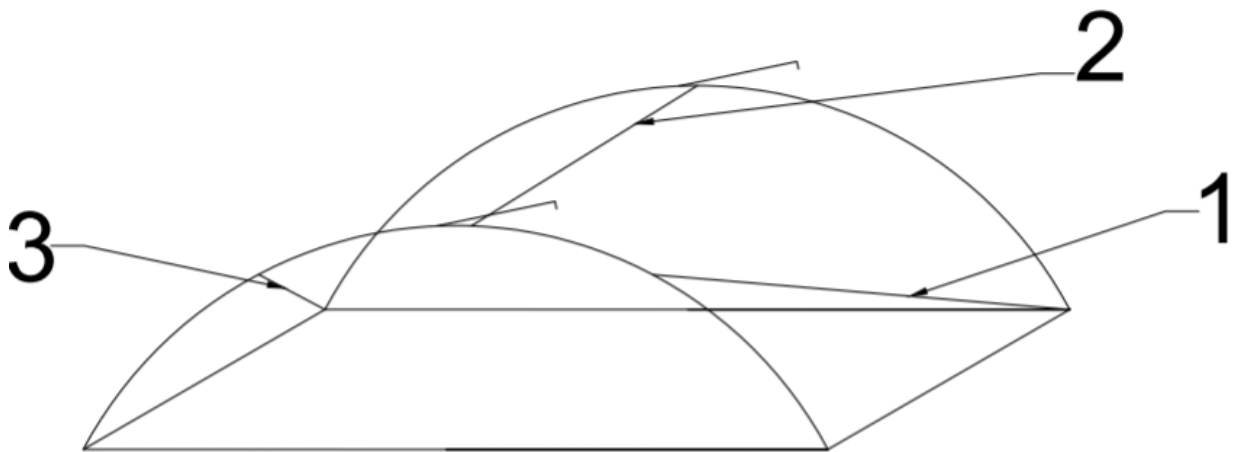
-سایز لوله کمان 50mm

-سایز لوله وتر 30mm

-نوع شبکه بندی W

-شبکه بندی در همه کمان ها میباشد

مشخصات مهاری های تاج



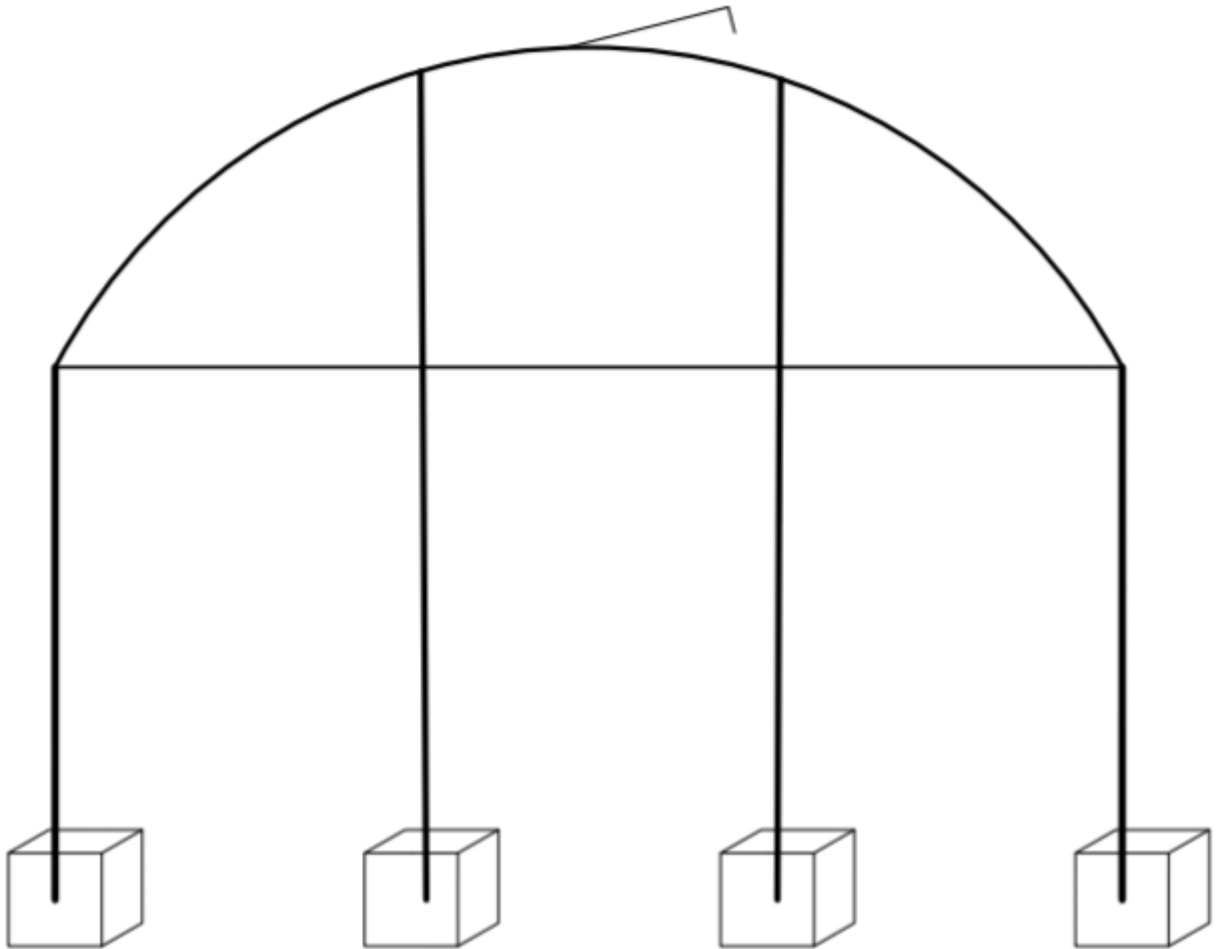
2-لوله نگهدارنده راس کمان(سقفی)سایز 40mm

1-لوله مهاری تاج سایز 40mm

www.sanatsabzarsham.com

3-لوله مهاری تاج سایز 40mm

مشخصات ستون ها و پایه های گلخانه کوسه ای



-ستون های اصلی قوطی 70*70

-پایه گلخانه قوطی 60*60

-ستون های فرعی لوله به سایز 50mm

-ارتفاع بتون 70cm

-عرض بتون 40cm

-تعداد میلگردهای به کار رفته در پایه گلخانه 3 عدد سایز 10mm

-گودبرداری برای قرار دادن پایه هادر زمین بامته 40cm و به ارتفاع 70cm میباشد

مشخصات مهاری های ستون گلخانه کوسه ای



مهاری های ستون در دهانه دوم نصب میگرد و برای رفت آمد راحت تر کارگران و مقاومت بهتر سازه در برابر فشارهای طولی مورد استفاده قرار میگیرد.

A- سایز لوله مصرفی 40mm به همراه 2 عدد بازو با سایز 40mm میباشند و ویژگی بارز این نوع مهاری رفت آمد راحت تر تراکتور در داخل گلخانه میباشد.

B- این نوع مهاری معزوف به ضربدری میباشند و سایز لوله 40mm میباشند.

روش گلخانه

- روش گلخانه یا پلاستیک گلخانه با 10% UV میباشند و بصورت طولی نصب میشود

- سیم کشی سازه از نوع سیم گرم به ضخامت 2.5mm میباشند و بر روی همهی کمان ها به فاصله 25cm قرار میگیرد

- پنجره سقفی دارای ریل 1m میباشند

- فاصله ستون ها از یکدیگر در طول زمین به اندازه 3m میباشند